

Инструкция по настройке электрокарниза с приводом Tuya (Шторный привод со встроенным радиоприёмником 230В)

Служит для управления шторным карнизом от радиопередатчиков, приложения «TuYa Smart» и «SmartLife», а также голосовое управление «Алиса Яндекс»

Примечание:

Кнопка «P2» находится в батарейном отсеке. Необходимо снять заднюю крышку.



Кнопка «Программирования» находится на моторе.



Настройка пульта ДУ

Ввод в эксплуатацию

1. Включить питание привода
2. Нажать и удерживать кнопку на приводе 2 секунды, пока индикатор не загорится зеленым цветом постоянно, затем отпустить кнопку.
4. Пока горит зеленый индикатор нажмите кнопку «P2» 2 раза (находится в батарейном отсеке. Необходимо снять заднюю крышку). Затем нажмите кнопку открытия или закрытия один раз, и пульт дистанционного управления будет готов к использованию.

Примечание:

Направление, с которого будет открываться занавеска, будет зависеть от того, какая кнопка (открыть или закрыть) вы нажимаете после нажатия «P2»

Направление штор, также можно изменить в приложении.

Установка крайних положений штор!

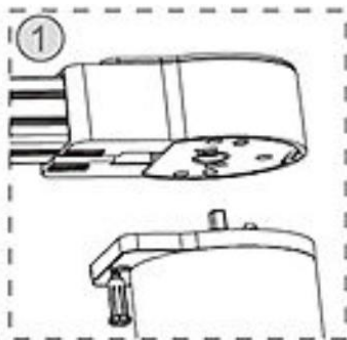
Сразу после ввода в эксплуатацию необходимо переместить полотно сначала в открытое положение (привод должен сам остановиться), затем в закрытое положение (привод должен также сам остановиться). После этого привод запомнит эти положения как крайние и будет останавливаться на них автоматически.

Удаление пульта ДУ

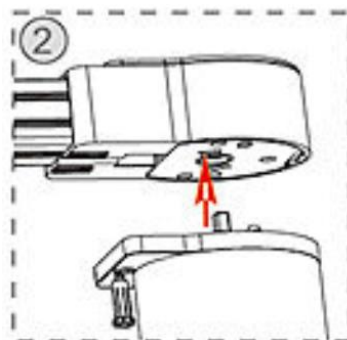


Когда питание мотора включено, нажмите кнопку сброса более 2 секунд, отпустите ее после того как индикатор загорится постоянно зеленым цветом. Затем еще раз нажмите на кнопку сброса более 5 секунд и подождите, пока индикатор не начнет быстро мигать, чтобы завершить функцию удаления.

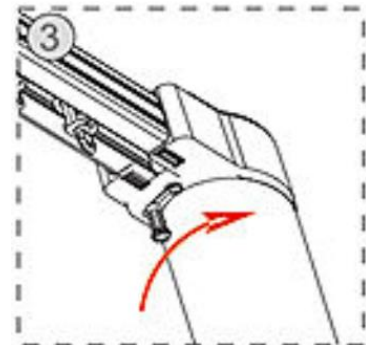
Установка двигателя



Проверьте, находится ли выдвижной опорный стержень в положении, показанном на схеме. Если на правой стороне диаграммы, потяните за выдвижной стопорный стержень, потянув его влево

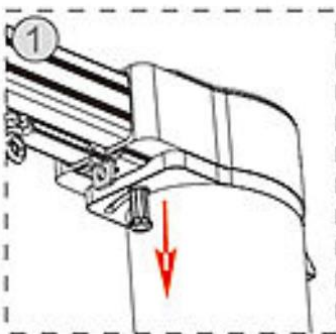


Вставьте мотор в корпус основного привода

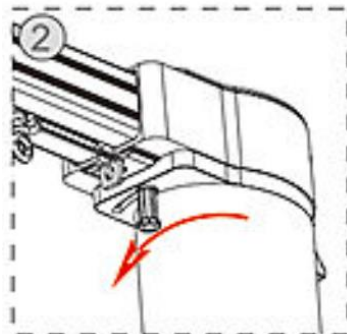


Вытягивайте стопорный стержень вправо до тех пор, пока головка стержня не упадет в правое ограничительное отверстие.

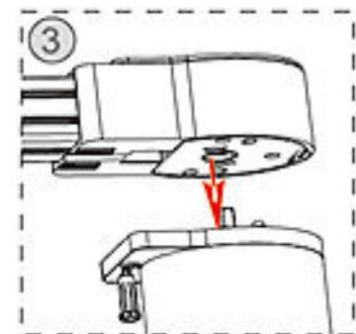
Снятие двигателя



Потяните стопорный стержень вниз, чтобы верхняя часть вышла из ограничительного отверстия.



Потяните запорную планку вниз, а затем влево



Выньте мотор

Технические характеристики

Модель	GE82TY	Частота пульта	433 МГц	Максимальная ширина	12 м
Мощность	45 Вт	Макс. нагрузка	50 кг	Уровень защиты	IP20
Номинальный ток	1.14 А	Рабочий шум	33 Дб	Раб. температура	-10°C -50°C
Средняя скорость	110 об/мин.	Мин. ширина	0,9 м	Тип сетевого шнура	Двухжильный
Рабочее напряжение	100-240В	Крутящий момент	1,2 Нм		

Доступ к сети Wi-Fi: Быстро нажмите 3 раза, а затем удерживайте, пока индикатор не начнет мигать.

Подключение мотора «TuYa» к умному дому «Алиса»

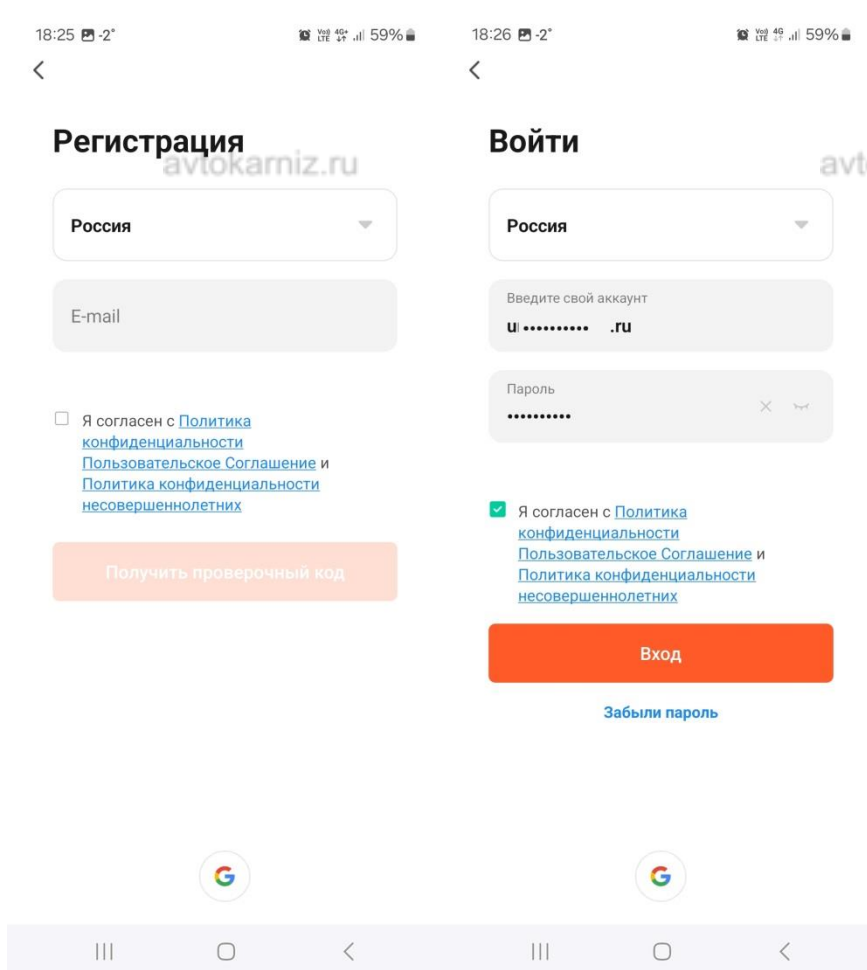
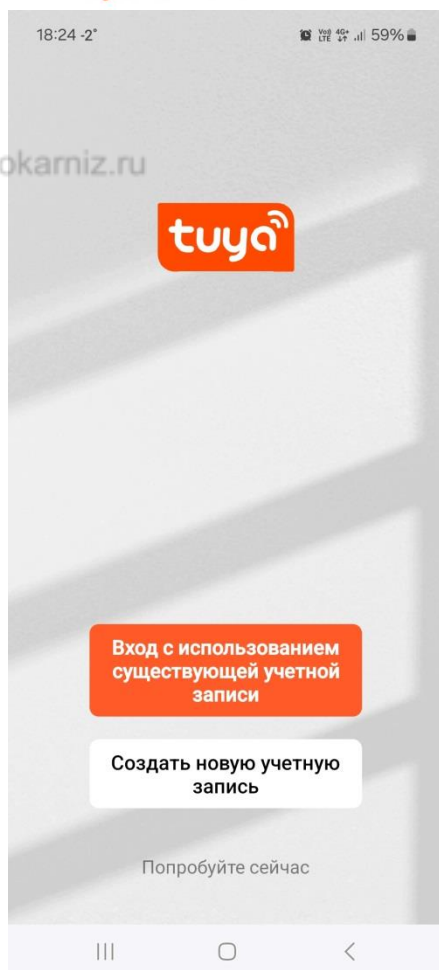
- 1) Подключите мотор к сети питания
- 2) Для подключения электрокарниза к приложению «Умный дом Алиса» вам необходимо предварительно скачать на свой смартфон приложение «TuYa Smart» или «SmartLife» и создать учетную запись.



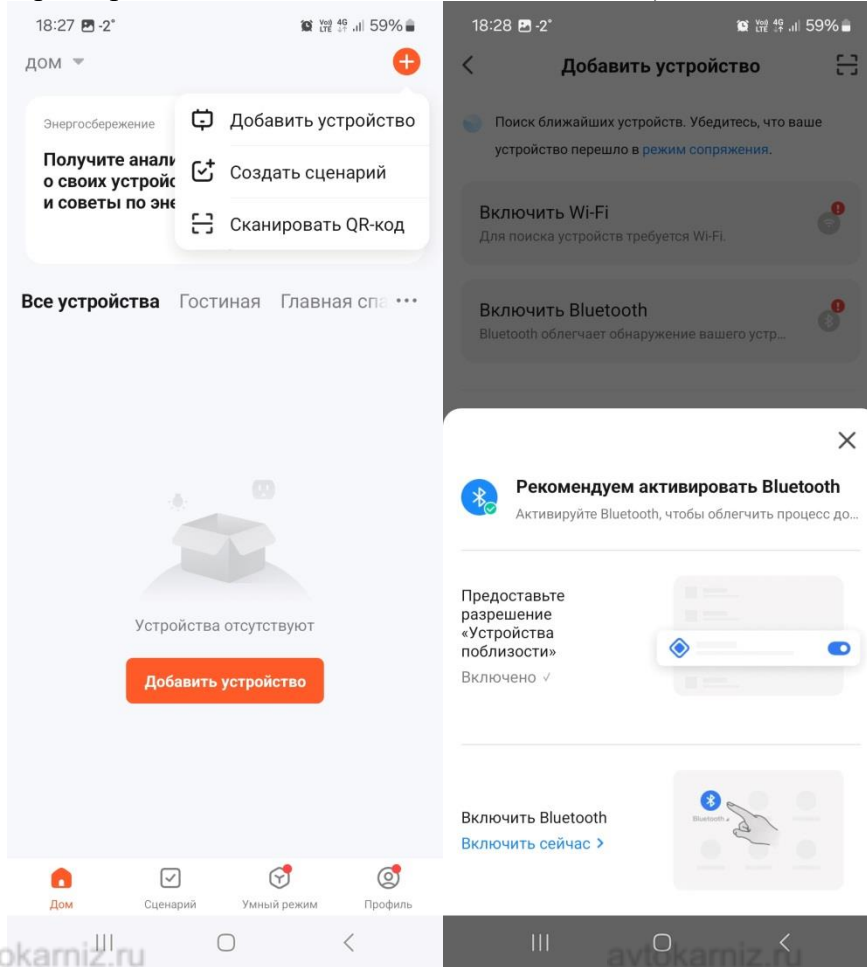
TuYa Smart



Smart Life

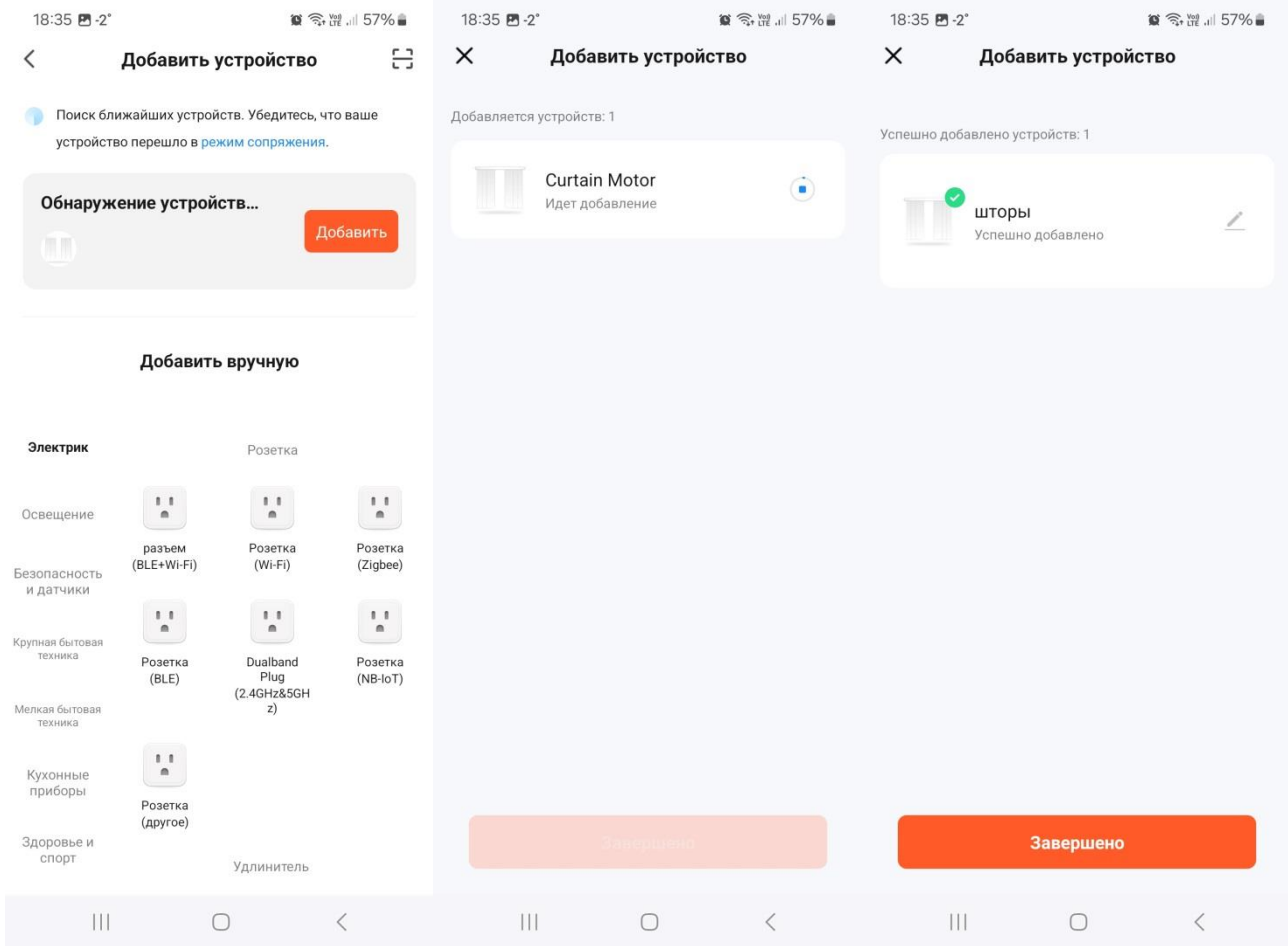


3) Далее, в правом верхнем углу главного экрана приложения нужно выбрать «добавить устройство» (предварительно подключите Wi-Fi и Bluetooth)



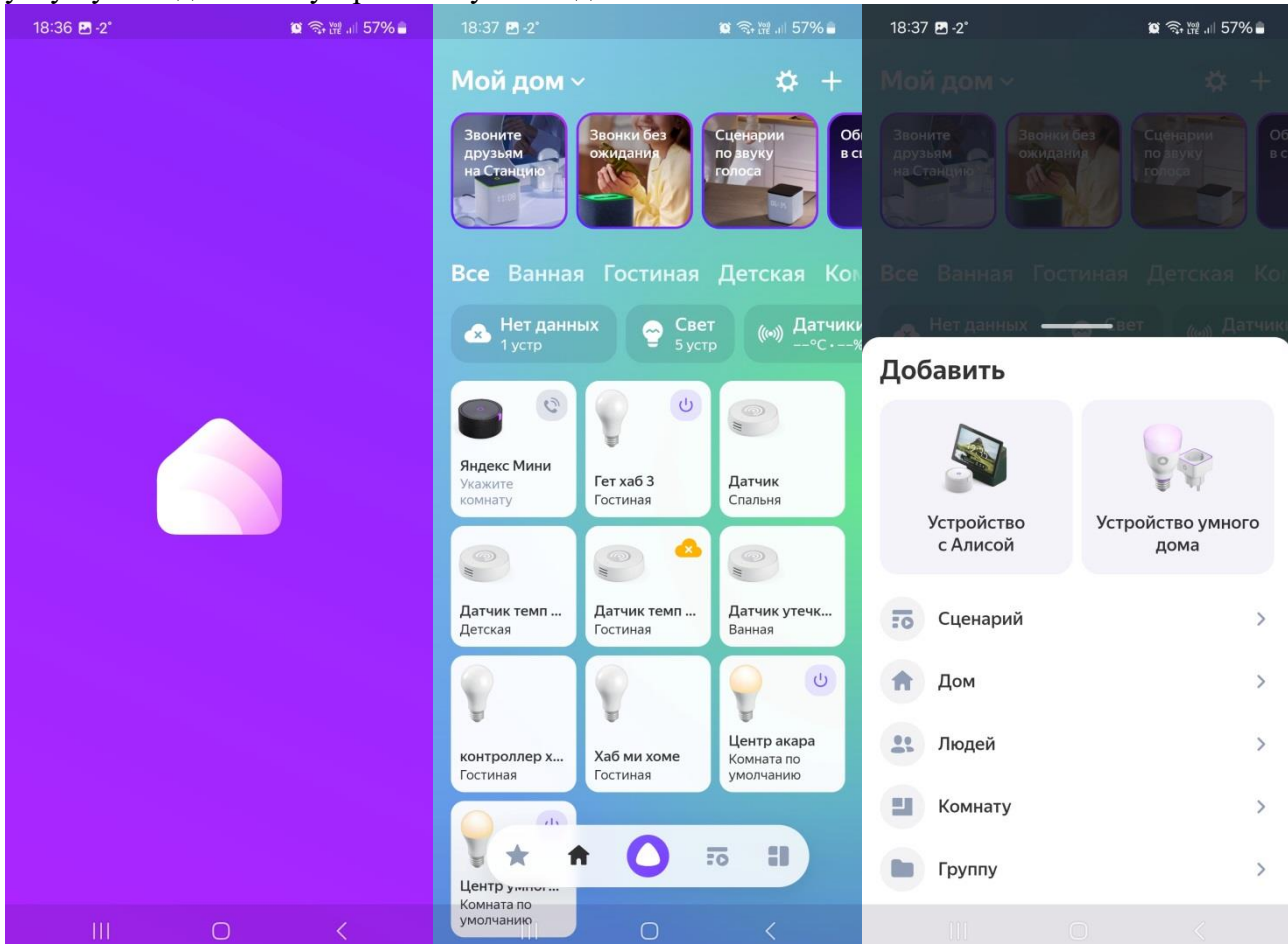
4) Обычно, приложение самостоятельно находит устройство, но если этого не произошло, в разделе «Другое» необходимо выбрать «другое Wi-Fi»

5) Выбираем Вашу сеть и вводим пароль. Далее следуем инструкциям, указанным в приложении.



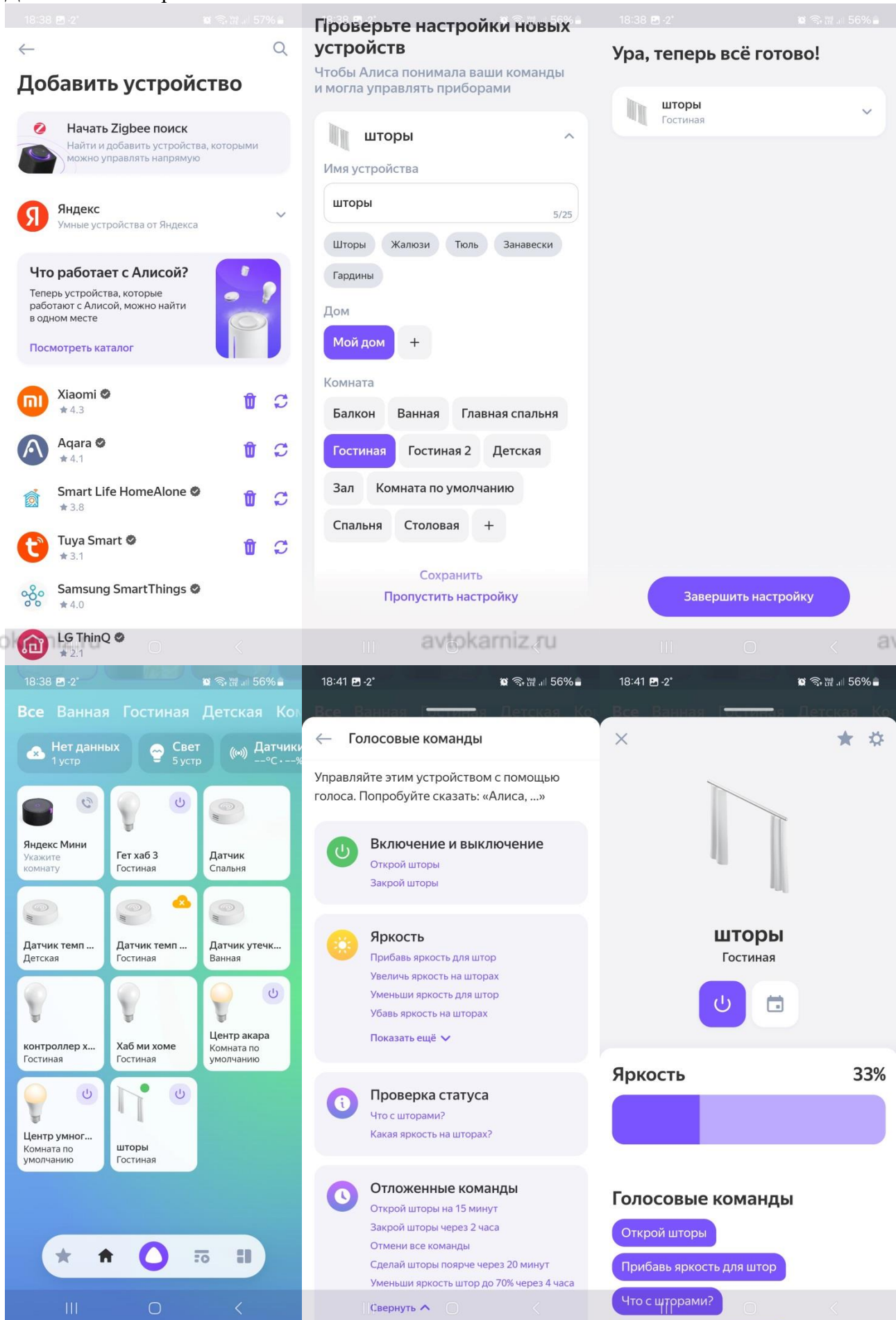
6) После того, как Вы привязали электрокарниз к приложению «TuYa Smart» или «SmartLife», его необходимо добавить в систему умного дома от Яндекса.

7) Заходим в приложение «умный дом» от Яндекса» авторизируемся и выбираем в правом верхнем углу пункт «добавить устройство умного дома».



8) В списке предложенных приложений выбираем «TuYa Smart» или «SmartLife»

9) После обновления, на главном экране приложения от Яндекса появится Электрокарниз Туяа. Добавление завершено.



Доступ к сети Wi-fi: Быстро нажмите 3 раза на кнопку сброса(программирования), а затем удерживайте, пока индикатор не начнет мигать



Если у вас возникли вопросы по установке или сборке карниза, вы можете написать нам на почту info@avtokarniz.ru или ватсап [8 927 712 82 38](tel:89277128238).