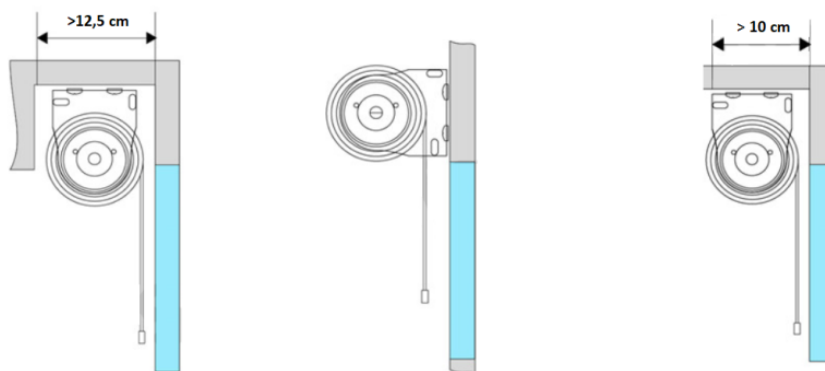


Инструкция по сборке комплекта моторизации 47 мм для AQARA ZNGZDJ11LM (SRSC-M01)

Спецификация:

Наименование	Фото	Кол-во, шт.
Адаптер для вала		1
Гильза с цапфой		1
Крепление метал. 2 штуки + пластина (комплект)		1
Труба алюм. 47 мм		1
Стопор (идет в комплекте с мотором)		1

Монтаж рулонных штор



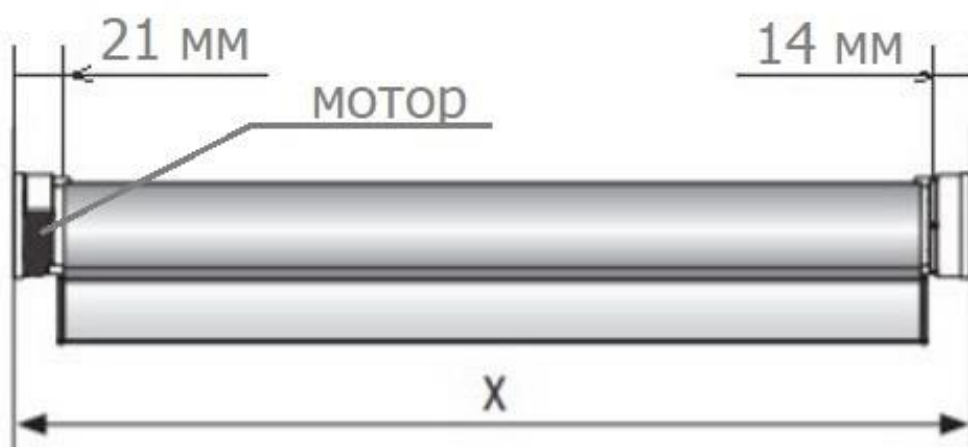
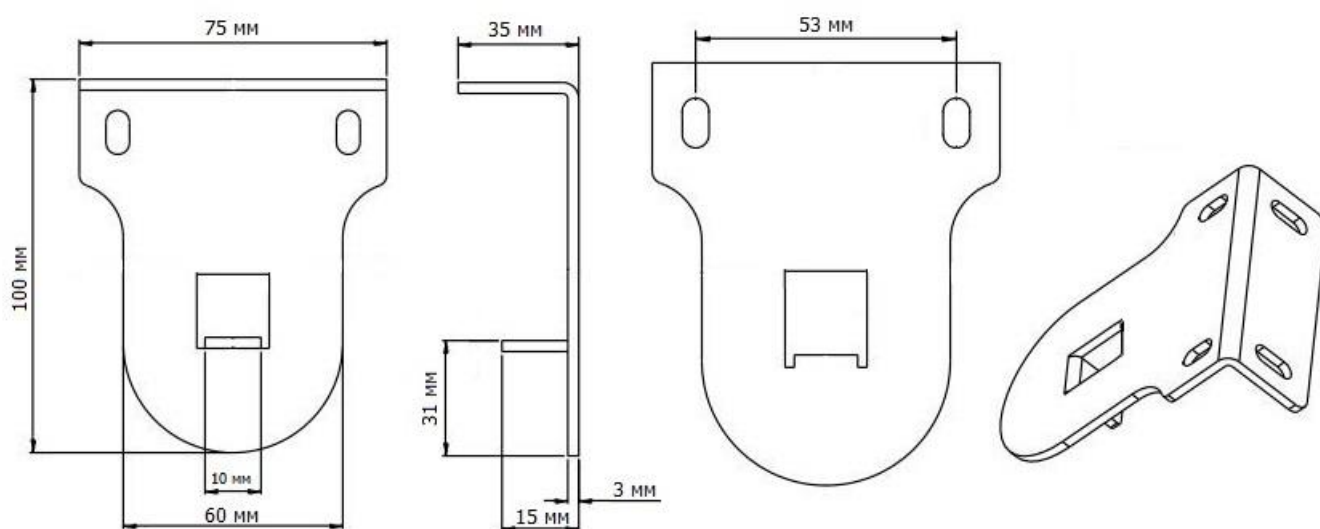
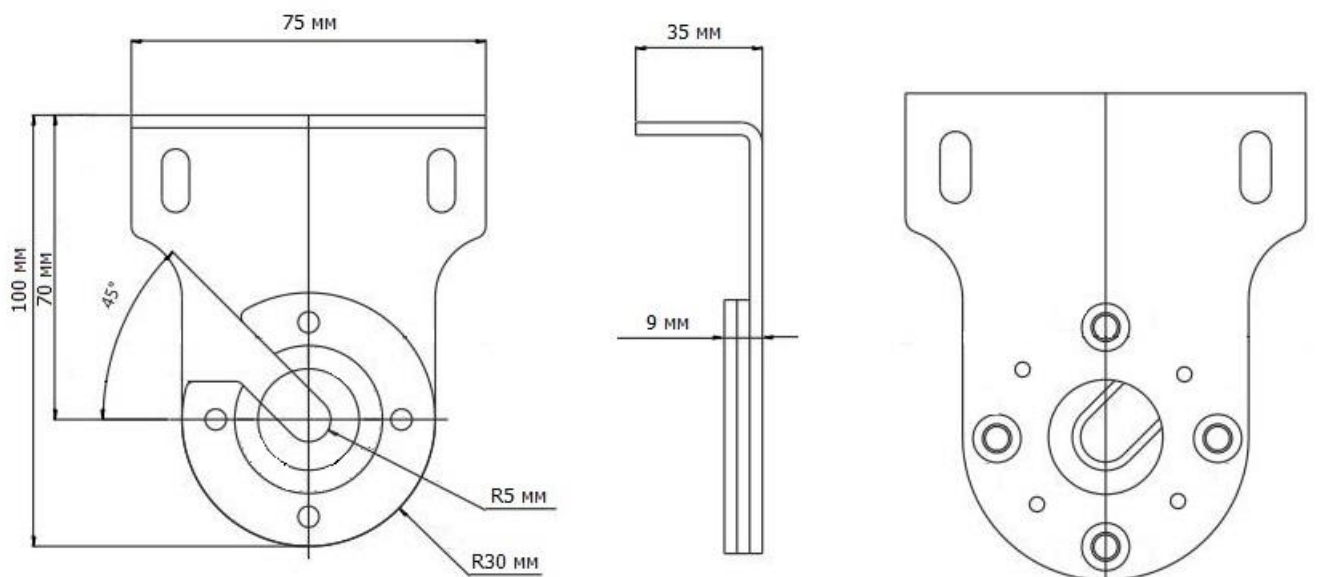




Рис. А Комплектация

Рис. 1 Установить на мотор «Адаптер для вала»





Рис. 2

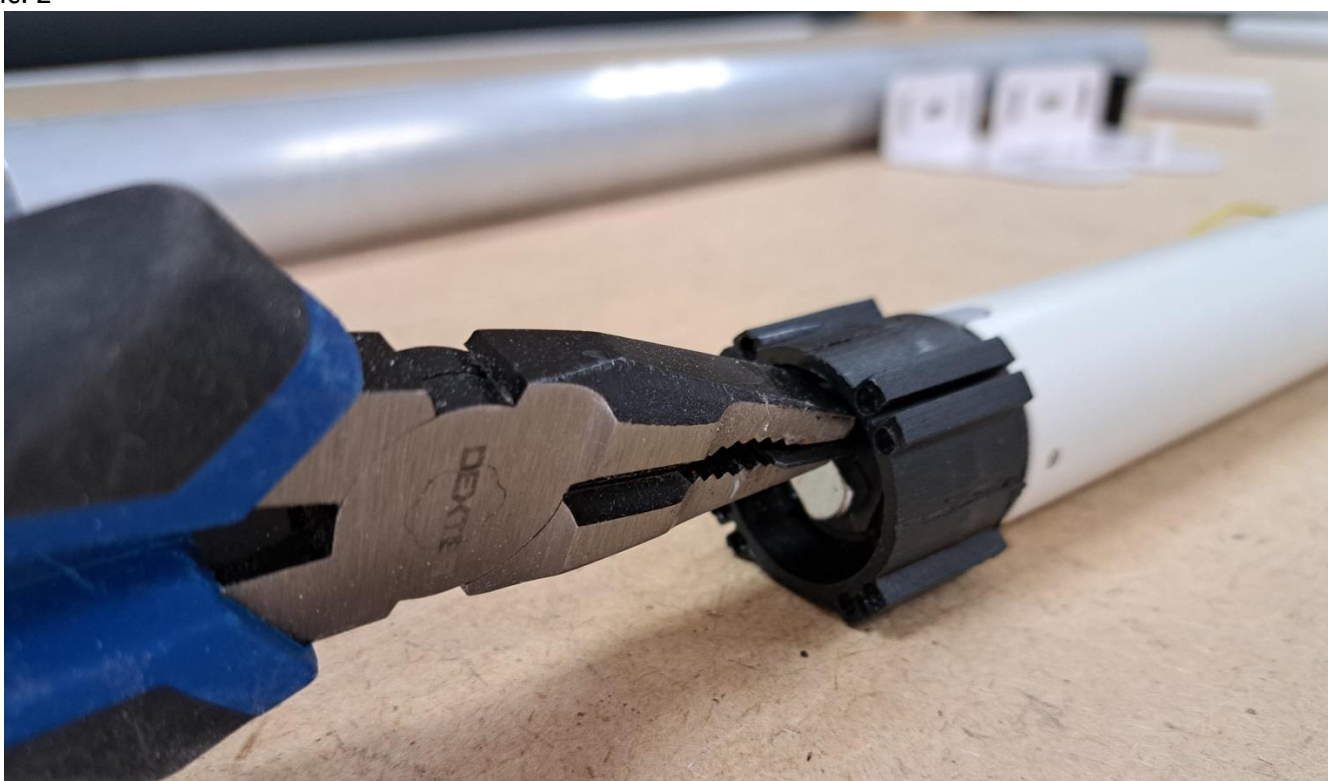


Рис.3



Рис. 2-4 Взять «стопор» и при помощи плоскогубцев установить на вал мотора и повернуть на 90 град.



Рис. 5 Вставить «Гильзу с цапфой» слева или справа в трубу

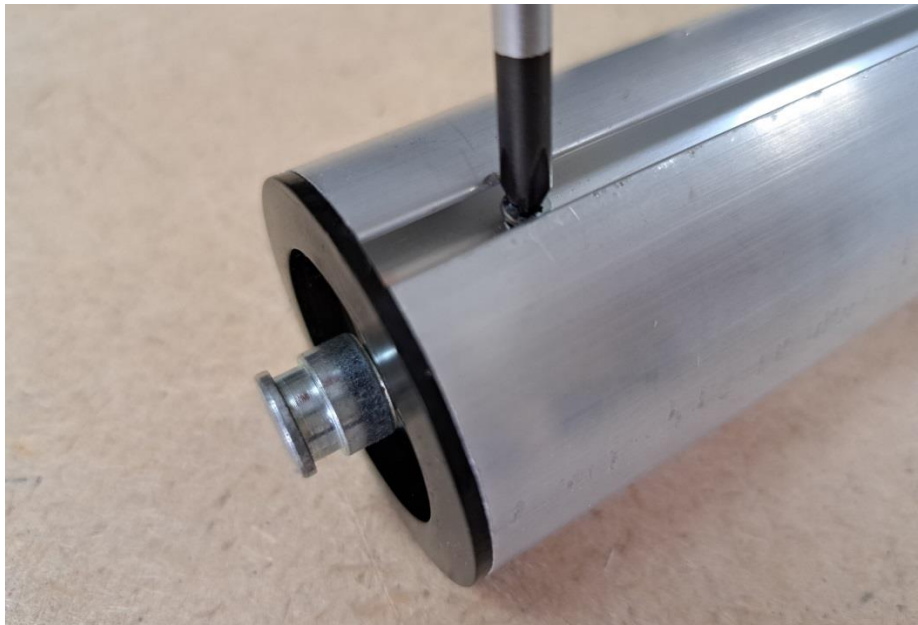


Рис. 6 Зафиксировать шурупом.

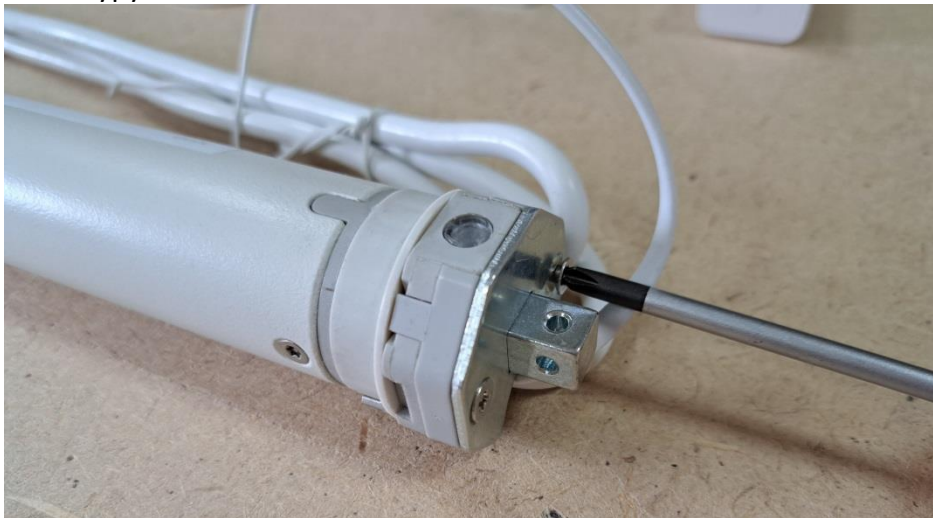


Рис.7



Рис. 7-8 Снять пластину и вал (квадрат) с мотора. Открутить 2 винта отверткой.



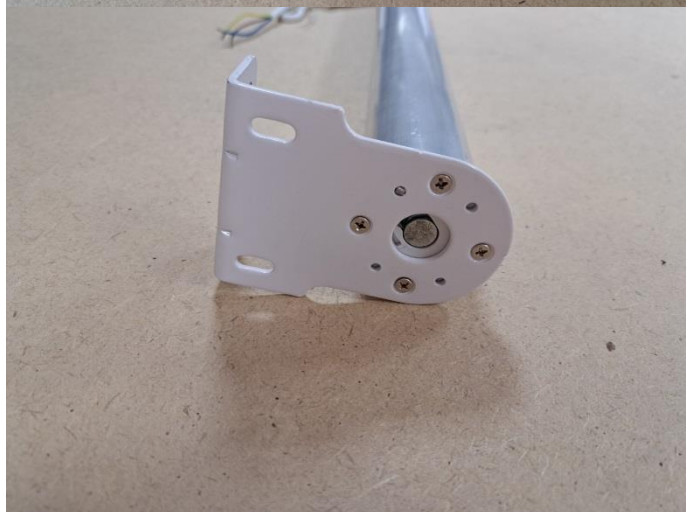
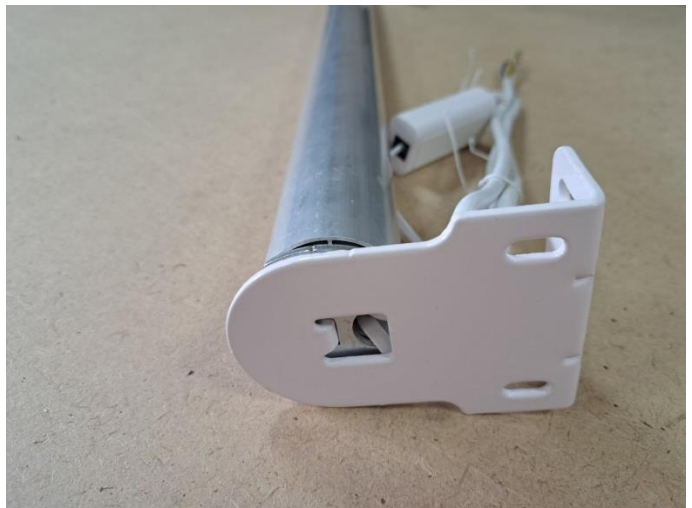
Рис. 9 Установить метал. пластину 2-мя винтами.

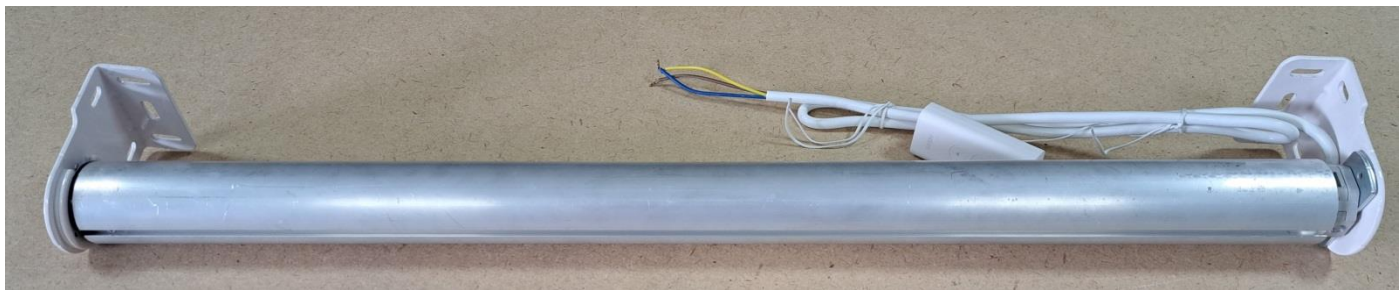


Рис. 10 -11 Установить мотор в трубу



Рис.12-15 Установить кронштейны





Интернет-магазин Автокарниз.ру

ИП Иовчева В.А.

ОГРНИП 631703603962

8 963 910 23 43

8 927 712 82 38 (WhatsApp)

е-mail: info@avtokarniz.ru

сайт: <https://avtokarniz.ru>

График работы: пн-сб с 9.00 до 19.00, вс-выходной

Вопросы и заявки на е-mail круглосуточно

Техническая поддержка только по почте info@avtokarniz.ru или WhatsApp

ОЦ Москва, г. Самара, Московское шоссе, 53

Офис/склад Самара, Вологодская 14А.